

Fiche technique

Caractéristiques du produit



Friteuse électrique 0,38 kW/l, 8 l sans soubassement 230 V

Modèle	Code SAP	00000949
FE 30 EL	Groupe d'articles	Friteuses et chauffe-frites

- Volume de la cuve [L]: 8
- Type de vidange: Sur le panneau avant
- Vidange: Oui
- Température maximale de l'appareil [° C]: 190
- Température minimale de l'appareil [° C]: 50
- Matériel: Inox
- Emplacement du chauffage: Intérieur
- Allumage: Électrique
- Nombre de paniers: 1

Code SAP	00000949	Puissance électrique [kW]	3.000
Largeur nette [mm]	328	Alimentation	230 V / 1N - 50 Hz
Profondeur nette [mm]	609	Volume de la cuve [L]	8
Hauteur nette [mm]	290	Nombre de paniers	1
Poids net [kg]	8.00		

Fiche technique



Dessin technique

Friteuse électrique 0,38 kW/l, 8 l sans soubassement 230 V

Modèle

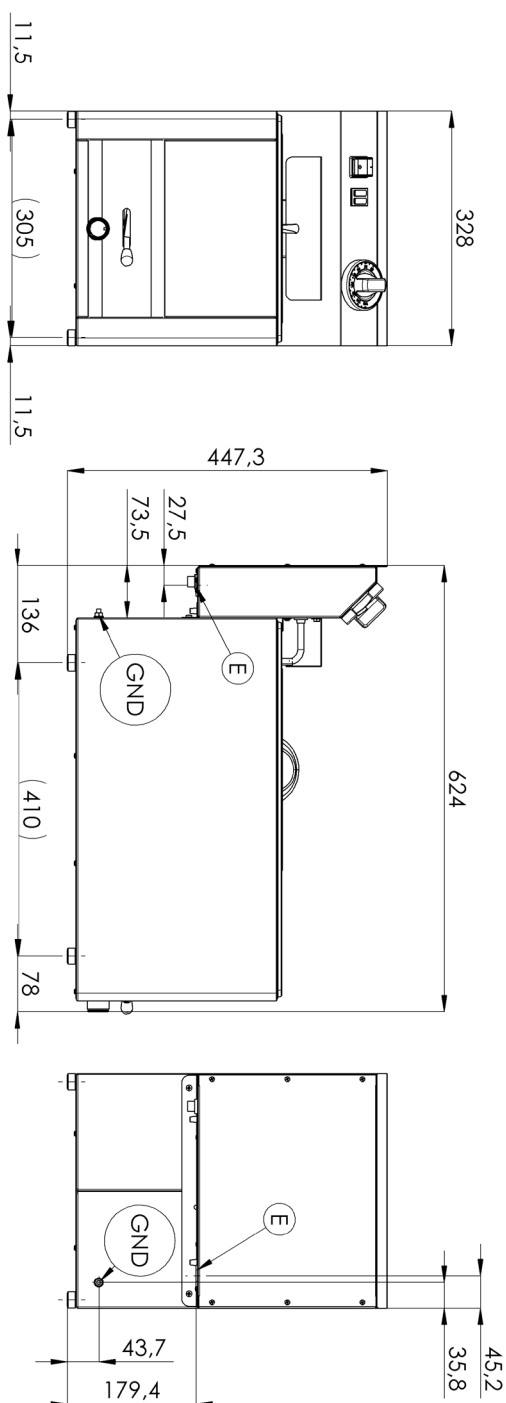
Code SAP

00000949

FE 30 EL

Groupe d'articles

Friteuses et chauffe-frites



Friteuse électrique 0,38 kW/l, 8 l sans soubassement 230 V

Modèle	Code SAP	00000949
FE 30 EL	Groupe d'articles	Friteuses et chauffe-frites

1

Cuve en acier inoxydable

- Longue durée de vie
Durabilité du matériau en acier inoxydable AISI 304
Le matériau ne rouille pas
- Économies sur les interventions d'entretien
 - Service facile et plus rapide

2

Indice de protection IPX4 pour les commandes

- Système sans entretien
Résistant aux éclaboussures
Longue durée de vie
- Économies sur les interventions d'entretien
 - Nettoyage facile de l'appareil

3

Vanne de vidange 3/4» à l'avant de l'appareil avec dispositif de sécurité anti-vidange

- Sortie du bain dans le récipient préparé
- Manipulation facile et sécurisée

4

Zone froide

- Empêche les résidus alimentaires de brûler
Pas de changement de goût de l'huile
- Durée de vie plus longue de l'huile
 - Facile d'accès et d'entretien

5

Élément chauffant amovible

- Durée de vie plus longue
Facile d'accès
- Boîtier électrique entièrement amovible avec élément chauffant pour faciliter le nettoyage de la cuve et les opérations d'entretien
 - Facile d'accès même dans les angles et gain de temps

6

Cheminée arrière plus haute

- Prévention de la combustion spontanée
- Dissipation sécurisée de la chaleur et séparation et ventilation de l'huile de la friteuse

7

2 Thermostats

- Thermostat de sécurité et de fonctionnement
- Sécurité de l'établissement
 - Prévention de la combustion spontanée
 - Prévention de la surcombustion de l'huile

Fiche technique

Paramètres techniques



Friteuse électrique 0,38 kW/l, 8 l sans soubassement 230 V

Modèle	Code SAP	00000949
FE 30 EL	Groupe d'articles	Friteuses et chauffe-frites

1. Code SAP:

00000949

2. Largeur nette [mm]:

328

3. Profondeur nette [mm]:

609

4. Hauteur nette [mm]:

290

5. Poids net [kg]:

8.00

6. Largeur brute [mm]:

650

7. Profondeur brute [mm]:

366

8. Hauteur brute [mm]:

440

9. Poids brut [kg]:

9.00

10. Type d'appareil:

Appareil électrique

11. Type de construction de l'appareil:

Équipements à poser

12. Puissance électrique [kW]:

3.000

13. Alimentation:

230 V / 1N - 50 Hz

14. Allumage:

Électrique

15. Indice de protection d'enveloppe:

IPX4

16. Matériel:

Inox

17. Indicateurs:

Voyants de marche et de préchauffement du four

18. Matériau de la plaque supérieure:

AISI 304

19. Épaisseur de la plaque supérieure [mm]:

0.80

20. Équipement standard pour l'appareil:

víko, koš, nástavec na vypouštění

21. Volume de la cuve [L]:

8

22. Température maximale de l'appareil [° C]:

190

23. Température minimale de l'appareil [° C]:

50

24. Thermostat de sécurité jusqu'à X ° C:

235

25. Pieds réglables:

Oui

26. Matériel de l'élément chauffant:

AISI 304

27. Nombre de paniers:

1

28. Construction de l'élément chauffant:

Élément chauffant avec une grande surface pour prolonger sa durée de vie et chauffer uniformément l'huile

Fiche technique

Paramètres techniques



Friteuse électrique 0,38 kW/l, 8 l sans soubassement 230 V

Modèle	Code SAP	00000949
FE 30 EL	Groupe d'articles	Friteuses et chauffe-frites

29. Type de vidange:

Sur le panneau avant

31. Emplacement du chauffage:

Intérieur

30. Vidange:

Oui